



**АГЕНТСТВО ПО ОХРАНЕ КУЛЬТУРНОГО НАСЛЕДИЯ
РЕСПУБЛИКИ ДАГЕСТАН
(Дагнаследие)**

ПРИКАЗ

№ 182/25-09

«30» 09 2025 г.

**Об утверждении границ территории объекта культурного наследия
регионального значения «Стела надмогильная», XIII-XIV вв.
(Республика Дагестан, Сергокалинский район, с.Мургуши,
в 200 м к юго-западу от села, в местности "Хіяйир").**

В соответствии со статьей 3.1 и статьей 5.1 Федерального закона от 25 июня 2002 г. № 73-ФЗ «Об объектах культурного наследия (памятниках истории и культуры) народов Российской Федерации» (Собрание законодательства РФ, 2002, № 26, ст. 2519; 2024, № 53 (Часть 1), ст. 8495), статьей 7 Закона Республики Дагестан от 3 февраля 2009 г. № 7 «Об объектах культурного наследия (памятниках истории и культуры) народов Российской Федерации, расположенных на территории Республики Дагестан» (Собрание законодательства Республики Дагестан, 2009, № 3, ст. 77; интернет-портал правовой информации Республики Дагестан (www.pravo.e-dag.ru) 2025, 15 мая, № 05004015809), приказом Минкультуры России от 04.06.2015 № 1745 «Об утверждении требований к составлению проектов границ территорий объектов культурного наследия» (официальный интернет-портал правовой информации (www.pravo.gov.ru), 2015, 26 августа, № 0001201508260013, официальный интернет-портал правовой информации (www.pravo.gov.ru), 2024, 2 февраля, № 0001202402280005) и Положением об Агентстве по охране культурного наследия Республики Дагестан, утвержденным постановлением Правительства РД от 18 ноября 2016 г. № 342 (официальный интернет-портал правовой информации (www.pravo.gov.ru), 2016, 23 ноября, № 0500201611230005; интернет-портал правовой информации Республики Дагестан (www.pravo.e-dag.ru) 2025, 19 марта № 05002015544),

приказываю:

1. Утвердить границы территории объекта культурного наследия регионального значения «Стела надмогильная», XIII-XIV вв., расположенного по адресу: Республика Дагестан, Сергокалинский район, с. Мургуши (с.Мургук), в 200 м к юго-западу от села, в местности "ХІяйир", в 200 м к юго-западу от села, в местности "ХІяйир", регистрационный номер в АИС ЕГРОКН 051710863310005, согласно приложению № 1 к настоящему приказу.

2. Утвердить режим использования территории объекта культурного наследия регионального значения «Стела надмогильная», XIII-XIV вв., согласно приложению № 2 к настоящему приказу.

3. Главному специалисту-эксперту отдела финансовой-хозяйственной деятельности и кадровой работы Якумову Р.Г. обеспечить размещение настоящего приказа на официальном сайте Агентства по охране культурного наследия Республики Дагестан, в информационно-телекоммуникационной сети «Интернет» (<http://dagnasledie.e-dag.ru/>).

4. Начальнику отдела по работе с единым государственным реестром объектов культурного наследия Аллаеву Н.М. обеспечить направление настоящего приказа в Управление Федеральной службы государственной регистрации, кадастра и картографии по Республике Дагестан для регистрации ограничений (обременений) прав в Едином государственном реестре недвижимости.

5. Контроль за исполнением настоящего приказа возложить на заместителя руководителя – начальника отдела надзора, сохранения и использования объектов культурного наследия федерального значения Харбилова Х.З.

Руководитель



М. Мусаев

Приложение № 1
к приказу Агентства по охране
культурного наследия
Республики Дагестан
от «__» _____ 2025 г. № ____

**Описание границ территории объекта культурного наследия
регионального значения «Стела надмогильная», XIII-XIV вв.**

Границы территории объекта культурного наследия проходят:

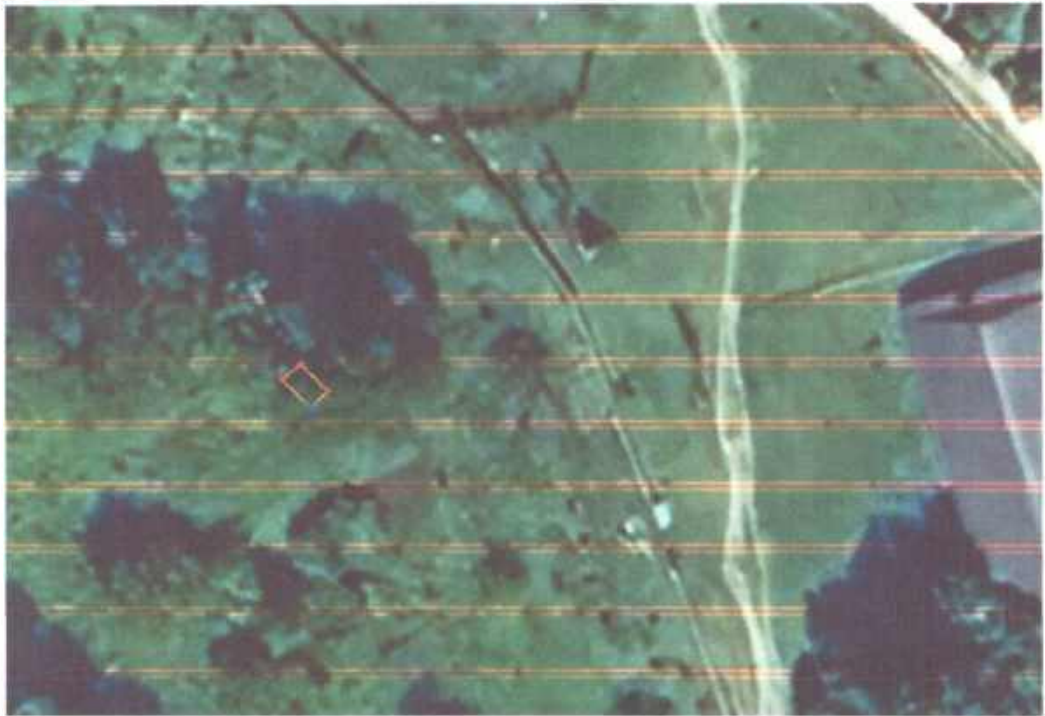
От исходной точки 1, до поворотной точки 2 в северо-западном направлении, граница проходит на расстоянии 1,15 м;

от поворотной точки 2, до поворотной точки 3, в юго-восточном направлении, граница проходит на расстоянии 2,15 м;

от поворотной точки 3, до поворотной точки 4 в юго-западном направлении, граница проходит на расстоянии 1,15 м;

от поворотной точки 4, до исходной точки 1, в юго-западном направлении, граница проходит на расстоянии 2,09 м. Юго-западная граница замыкает контур.

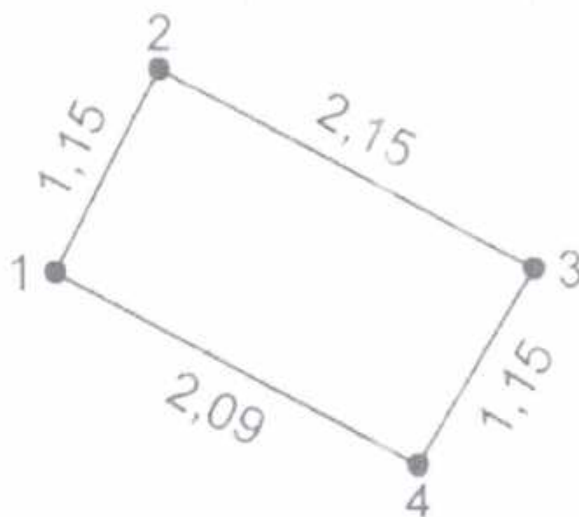
**Карта (схема) границ территории объекта культурного наследия
регионального значения «Стела надмогильная», XIII-XIV вв.**



**Координаты характерных (поворотных) точек границ объекта
культурного наследия регионального значения
«Стела надмогильная», XIII-XIV вв.**

Каталог координат поворотных точек, длин, углов				
Номер точки	Координаты		Длина пинии...	Дирекционный угол
	X (м)	Y (м)		
1	138 955,71	366 156,76	1,15	27°27'
2	138 956,72	366 157,29	2,15	117°28'
3	138 955,73	366 159,19	1,15	210°46'
4	138 954,75	366 158,61	2,09	297°26'
1	138 955,71	366 156,76		

Общий периметр: 6,53 м
Общая площадь: 2,43 кв.м



Приложение № 2
к приказу Агентства по охране
культурного наследия
Республики Дагестан
от «__» _____ 2025 г. № ____

**Режим использования территории объекта культурного наследия
регионального значения «Стела надмогильная», XIII-XIV вв.**

В границах территории объекта культурного наследия:

1) запрещаются строительство объектов капитального строительства и увеличение объемно-пространственных характеристик, существующих на территории памятника или ансамбля объектов капитального строительства; проведение земляных, строительных, мелиоративных и иных работ, за исключением работ по сохранению объекта культурного наследия или его отдельных элементов, сохранению историко-градостроительной или природной среды объекта культурного наследия;

2) не допускается распространение наружной рекламы на объектах культурного наследия, включенных в единый государственный реестр объектов культурного наследия (памятников истории и культуры) народов Российской Федерации, а также на их территориях;

3) на территории памятника разрешается ведение хозяйственной деятельности, не противоречащей требованиям обеспечения сохранности объекта культурного наследия и позволяющей обеспечить функционирование объекта культурного наследия в современных условиях.