



**АГЕНТСТВО ПО ОХРАНЕ КУЛЬТУРНОГО НАСЛЕДИЯ
РЕСПУБЛИКИ ДАГЕСТАН
(Дагнаследие)**

ПРИКАЗ

№ 198/25-09

«30» 09 2025 г.

**Об утверждении границ территории объекта
культурного наследия регионального значения
«Источник», позднее средневековье
(Республика Дагестан, Табасаранский район,
с. Акка, в верхней части села)**

В соответствии со статьей 3.1 и статьей 5.1 Федерального закона от 25 июня 2002 г. № 73-ФЗ «Об объектах культурного наследия (памятниках истории и культуры) народов Российской Федерации» (Собрание законодательства РФ, 2002, № 26, ст. 2519; 2024, № 53 (Часть I), ст. 8495), статьей 7 Закона Республики Дагестан от 3 февраля 2009 г. № 7 «Об объектах культурного наследия (памятниках истории и культуры) народов Российской Федерации, расположенных на территории Республики Дагестан» (Собрание законодательства Республики Дагестан, 2009, № 3, ст. 77; интернет-портал правовой информации Республики Дагестан (www.pravo.e-dag.ru) 2025, 15 мая, № 05004015809), приказом Минкультуры России от 04.06.2015 № 1745 «Об утверждении требований к составлению проектов границ территорий объектов культурного наследия» (официальный интернет-портал правовой информации (www.pravo.gov.ru), 2015, 26 августа, № 0001201508260013, официальный интернет-портал правовой информации (www.pravo.gov.ru), 2024, 2 февраля, № 0001202402280005) и Положением об Агентстве по охране культурного наследия Республики Дагестан, утвержденным постановлением Правительства РД от 18 ноября 2016 г. № 342 (официальный интернет-портал правовой информации (www.pravo.gov.ru), 2016, 23 ноября, № 0500201611230005; интернет-портал правовой информации Республики Дагестан (www.pravo.e-dag.ru) 2025, 19 марта № 05002015544),

приказываю:

1. Утвердить границы территории объекта культурного наследия регионального значения «Источник», позднее средневековье, расположенного по адресу: Республика Дагестан, Табасаранский район, с. Акка, в верхней части села, регистрационный номер в АИС ЕГРОКН 052311399230005, согласно приложению № 1 к настоящему приказу.

2. Утвердить режим использования территории объекта культурного наследия регионального значения «Источник», позднее средневековье, согласно приложению № 2 к настоящему приказу.

3. Главному специалисту-эксперту отдела финансовой-хозяйственной деятельности и кадровой работы Якумову Р.Г. обеспечить размещение настоящего приказа на официальном сайте Агентства по охране культурного наследия Республики Дагестан, в информационно-телекоммуникационной сети «Интернет» (<http://dagnasledie.e-dag.ru/>).

4. Начальнику отдела по работе с единым государственным реестром объектов культурного наследия Аллаеву Н.М. обеспечить направление настоящего приказа в Управление Федеральной службы государственной регистрации, кадастра и картографии по Республике Дагестан для регистрации ограничений (обременений) прав в Едином государственном реестре недвижимости.

5. Контроль за исполнением настоящего приказа возложить на заместителя руководителя – начальника отдела надзора, сохранения и использования объектов культурного наследия федерального значения Харбилова Х.З.

Руководитель



М. Мусаев

Приложение № 1
к приказу Агентства по охране
культурного наследия
Республики Дагестан
от «20» 09 2025 г. № 194/15-09

**Описание границ территории объекта культурного наследия
регионального значения «Источник», позднее средневековье**

Границы территории объекта культурного наследия проходят:

От исходной точки 1, до поворотной точки 2 в юго-восточном направлении, граница проходит на расстоянии 8,32 м.;

от поворотной точки 2, до поворотной точки 3, в юго-восточном направлении, граница проходит на расстоянии 3,49 м.;

от поворотной точки 3, до поворотной точки 4 в юго-западном направлении, граница проходит на расстоянии 1,61 м.;

от поворотной точки 4, до поворотной точки 5 в северо-западном направлении, граница проходит на расстоянии 8,18 м.;

от поворотной точки 5, до исходной точки 1, в северо-восточном направлении, граница проходит на расстоянии 5,65 м.

Северо-восточная граница замыкает контур.

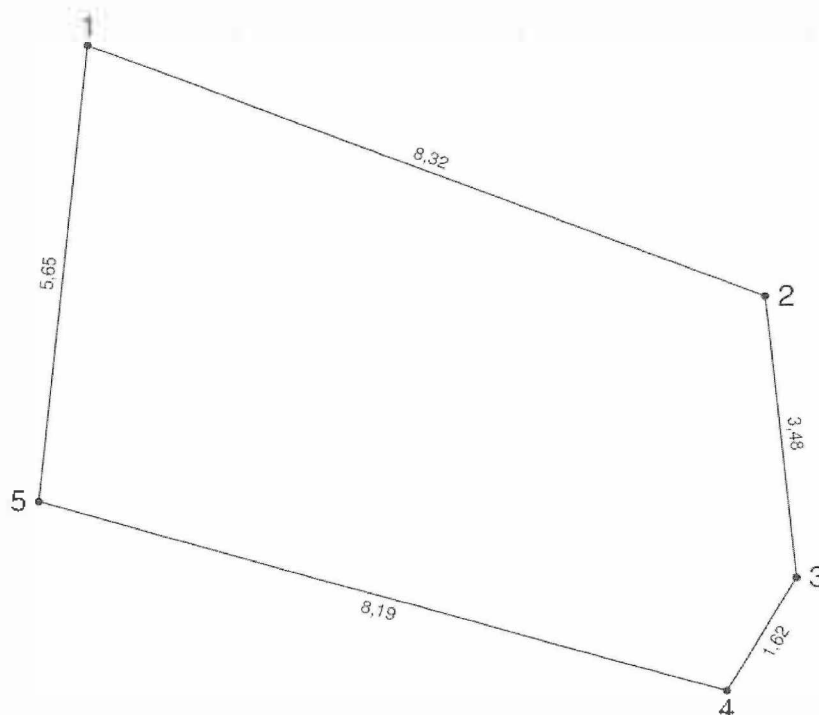
**Карта (схема) границ территории объекта культурного наследия
регионального значения «Источник», позднее средневековье,
расположенного по адресу: Республика Дагестан, Табасаранский район, с.
Акка, в верхней части села**



**Координаты характерных (поворотных) точек границ объекта
культурного наследия регионального значения
«Источник», позднее средневековье**

Каталог координат поворотных точек, длин, углов				
Номер точки	Координаты		Длина линии(м)	Дирекцион... угол
	X (м)	Y(м)		
1	100 980,04	386 023,27	8,32	111 °38'
2	100 976,98	386 031,01	3,48	174°20'
3	100 973,51	386 031,35	1,62	209°38'
4	100 972,11	386 030,55	8,19	286°23'
5	100 974,42	386 022,70	5,65	05°53'
1	100 980,04	386 023,27		

Общая площадь: 43,9 кв.м



Приложение № 2
к приказу Агентства по охране
культурного наследия
Республики Дагестан

от «30» 09 2025 г. № 194/15-09

**Режим использования территории объекта культурного наследия
регионального значения «Источник», позднее средневековье**

В границах территории объекта культурного наследия:

- 1) запрещаются строительство объектов капитального строительства и увеличение объемно-пространственных характеристик, существующих на территории памятника или ансамбля объектов капитального строительства; проведение земляных, строительных, мелиоративных и иных работ, за исключением работ по сохранению объекта культурного наследия или его отдельных элементов, сохранению историко-градостроительной или природной среды объекта культурного наследия;
- 2) не допускается распространение наружной рекламы на объектах культурного наследия, включенных в единый государственный реестр объектов культурного наследия (памятников истории и культуры) народов Российской Федерации, а также на их территориях;
- 3) на территории памятника разрешается ведение хозяйственной деятельности, не противоречащей требованиям обеспечения сохранности объекта культурного наследия и позволяющей обеспечить функционирование объекта культурного наследия в современных условиях.